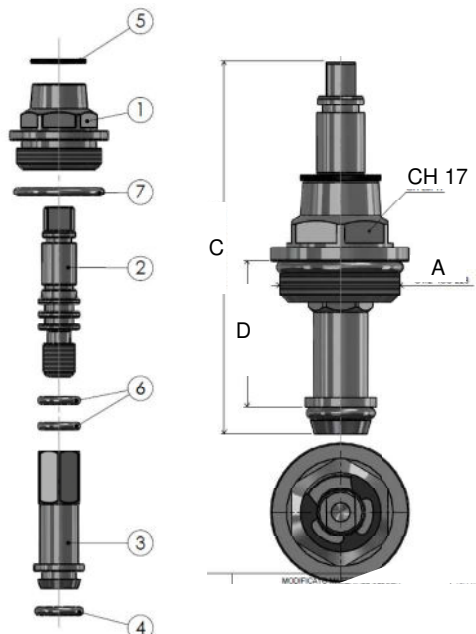




**Voce di capitolato**

Kit detentore da 1/2" con manopola per la regolazione, non termostattizzabile, con tenuta conica e regolazione micrometrica di bilanciamento per collettori da barra (serie 990). Impiegato per gli impianti di riscaldamento e/o raffreddamento. Pressione massima di esercizio: 6 bar. Campo di temperatura: 0°C ÷ +90°C.



**Caratteristiche dimensionali**

Codice	A	B	C	D	E
<b>3900-VIT</b>	G 1/2" ISO 228	Ø18 (2.0)	MIN. 64,3 MAX. 72,3	MIN. 25,3 MAX. 33,3	CH 17

**Componenti**

N.	Descrizione	Materiali e conformità
1	Corpo vitone micrometrico da 1/2"	CW614N Conforme alla norma UNI EN 12164:01
2	Vite vitone micrometrico da 1/2"	CW614N Conforme alla norma UNI EN 12164:01
3	Perno sotto vitone	CW614N Conforme alla norma UNI EN 12164:01
4	O-ring Ø8 x Ø1,9	NBR 70 SCH
5	SEGEER	Fe P10
6	O-ring Ø6,75 x Ø1,78	NBR 70 SCH
7	O-ring Ø18x2.00	NBR 70 SCH

**Caratteristiche tecniche**

<b>Campo di applicazione:</b>	Impianti idro termo sanitari
<b>Fluido d'impiego:</b>	Acqua per uso potabile, acqua tecnica e acqua glicolata
<b>Percentuale di glicole:</b>	max 30%
<b>Campo di temperatura:</b>	da 0°C a +90 °C
<b>Pressione d'esercizio:</b>	max 6 bar
<b>Tipologia di collettore:</b>	990
<b>Corsa</b>	8 mm

**Ricambi**

*3MAN-VAL	Cappuccio per valvola 3900-VIT
-----------	--------------------------------

**Accessori** (da ordinare a parte)

39801234	Nipple eurocono 1/2"x3/4"
----------	---------------------------

**Conformità**

Dichiarazione di conformità